

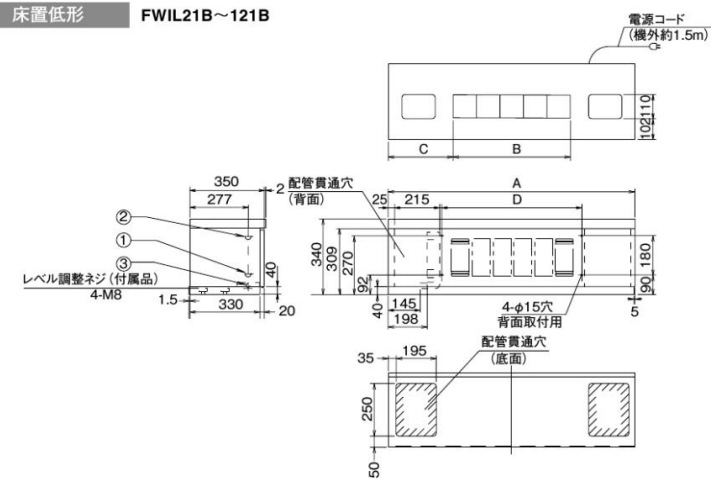
床置低形/床置埋込低形 受注生産品

FWIL/FWILM

性能特性…P.80 オプションリスト…P.101

- 静粛シロコファンを採用した静かな運転音。
- 床置低形は高さ34cm、奥行35cmの低形コンパクト設計。窓スペースの大きなオフィスビルのペリメーター部にもすっきり収まります。
- 窓を広くとりたい場合のペリメーター処理に適した床置埋込低形。

■ 外形図 (単位:mm)



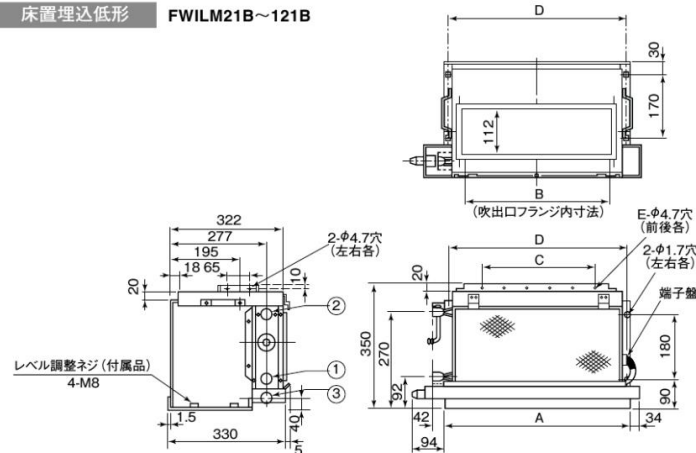
注) 配管勝手は左配管が標準ですが、コイルその他の部品の組替えによって、現地で右配管に変更することが可能です。

■ 寸法表 (単位:mm)

機種名	A	B	C	D
FWIL21B	1010	442	284	510
FWIL31B	1160	553	303.5	660
FWIL41B	1310	664	323	810
FWIL61B	1620	995	312.5	1120
FWIL81B	2090	1378	356	1590
FWIL121B	2430	1820	305	1930

- ① 水入口 PT³/₄メネジ
- ② 水出口 PT³/₄メネジ
- ③ ドレン出口 PT³/₄オネジ

床置埋込低形 FWILM21B~121B



注) 配管勝手は左配管が標準ですが、コイルその他の部品の組替えによって、現地で右配管に変更することが可能です。

■ 寸法表 (単位:mm)

機種名	A	B	C	D	E
FWILM21B	530	420	3×100= 300	510	4
FWILM31B	680	570	5×100= 500	660	6
FWILM41B	830	720	6×100= 600	810	7
FWILM61B	1140	1030	9×100= 900	1120	10
FWILM81B	1610	1500	14×100=1400	1590	15
FWILM121B	1950	1840	18×100=1800	1930	19

- ① 水入口 PT³/₄メネジ
- ② 水出口 PT³/₄メネジ
- ③ ドレン出口 PT³/₄オネジ

コンパクトなデザインで
インテリア重視の設計プランに対応。



床置低形



床置埋込低形

■ 標準仕様

(50/60Hz)

本体形状	床置低形	床置埋込低形	床置低形	床置埋込低形	床置低形	床置埋込低形	床置低形	床置埋込低形	床置低形	床置埋込低形	床置低形	床置埋込低形
機種名	FWIL21B	FWILM21B	FWIL31B	FWILM31B	FWIL41B	FWILM41B	FWIL61B	FWILM61B	FWIL81B	FWILM81B	FWIL121B	FWILM121B
外装	床置低形:冷間圧延鋼板(背面亜鉛鉄板) アイボリー 5Y7.5/1、床置埋込低形:亜鉛鉄板											
冷房能力 (kW)	1.63		2.25		3.01		4.41		5.94		8.81	
能力全熱能力 (kW)	2.08		2.84		3.72		5.45		7.48		10.46	
暖房能力 (kW)	3.67		5.04		6.82		9.77		13.73		16.79	
形式	両吸込多翼形											
风量 (m ³ /min)	6.1		8.5		11.3		17.0		22.6		34.0	
风量調節	L.M.Hの3段切換(別売品YRSR106(L)D:Lはランプ付、別売品は床置埋込低形のみ)											
消費電力 (W)	35.5/38		58.5/60		59/66		77/88		122/136		164/194	
運転電流 (A)	0.41/0.41		0.67/0.68		0.63/0.68		0.83/0.93		1.33/1.42		1.73/2.0	
電源	単相100V 50/60Hz											
エアフィルタ	化学繊維製ネット											
水量 (ℓ/min)	6.0		8.2		10.8		15.6		21.7		30.0	
熱交換器保有水量 (ℓ)	0.9		1.1		1.3		1.8		2.5		2.9	
運転音 dB(H運転時)	35		36		37		41		42		45	
質量 (kg)	28	16	32	20	37	23	47	31	66	43	83	57

1.冷房能力、风量は50/60Hzとも同じ値です。
2.风量は吹出口の平均風速から算出したものです。
3.能力条件は冷房能力:室内空気条件27°C.D.B.、19°C.W.B.、入口水温7°C、水温上昇度5°C、暖房能力:室内空気条件20°C.D.B.、入口水温60°C(JIS条件)
4.運転音は本体中央前面より1.5m、下方1.5mの位置で測定。
*本製品は受注生産品のため納期に日数を要しますので、発注の際にご確認ください。